

MULTIPLA



VERSIONEN UND PREISE MULTIPLA

	Dynamic	Emotion
1.6 16V 103 PS	186.17A.3 28'300.-	186.18A.3 30'800.-
1.6 16V Natural Power 103 PS	186.17D.3 33'600.-	186.18D.3 36'100.-
1.9 MultiJet 120 PS (DPF)	186.17H.3 31'700.-	186.18H.3 34'200.-

SERIEN- UND SONDERAUSSTATTUNG	Code	Dynamic	Emotion
Sicherheit			
ABS		•	•
Fahrerairbag, doppelter Beifahrerairbag		•	•
Seiten-Airbags vorne	505	•	•
3-Punkt-Sicherheitsgurte auf allen Sitzen		•	•
Sicherheitsgurte vorne mit Gurtstraffern, höhenverstellbar		•	•
Isfix-Kindersitzbefestigung im Fond		•	•
Kopfstützen vorne höhenverstellbar		•	•
Scheinwerfer-Höhenverstellung		•	•
Fiat Code		•	•
Windowbags	614	500.–	•
ESP (elektron. Stabilitätsprogramm) inkl. Scheibenbremsen hinten (nur für 1.9 MultiJet)	392	900.–	900.–
Elektronische Alarmanlage mit Fernbedienung	213	500.–	500.–
Aussenausstattung			
Heckscheibenwischer		•	•
Einfüllstutzen für Methangas mit Klappe (nur für Natural Power-Versionen)		• / –	• / –
Elektrische Kofferraumentriegelung mit Aussengriff		•	•
Seitenschutzleisten in Wagenfarbe		–	•
Seitenschutzleisten		•	•
Tankdeckel mit Schloss		•	•
Stossfänger in Wagenfarbe vorne und hinten		•	•
Scheibenbremsen vorne innenbelüftet		•	•
Wärmedämmende Verglasung		•	•
Getönte Scheiben hinten (inkl. Heck) «Privacy Glas»	070	–	250.–
Nebelscheinwerfer	097	250.–	•
Stahlfelgen mit Bereifung 185 / 65 R15		•	–
Metallic-Lackierung	210	590.–	590.–
Parksensoren hinten	508	500.–	500.–
15"- Leichtmetallfelgen mit Bereifung 195 / 60 R15 (nicht mit 980)	431	700.–	•
17"- Leichtmetallfelgen mit Bereifung 205 / 45 R17	435	1200.–	500.–
Innenausstattung			
2 Deckenleuchten hinten		•	•
Deckenleuchte vorne mit Lesespot		•	•
Schminkspiegel Beifahrerseite		•	•
Kornfortpaket: Fahrersitz elektrisch höhenverstellbar und 3 Kopfstützen hinten	672	•	•
Regulierung des Lendenbereichs beim Fahrersitz		–	•
Rückenlehne hinten / vorne neigbar		•	•
3 Rücksitze, abklappbar und getrennt herausnehmbar		•	•
Mittlerer Rücksitz verschiebbar	469	–	•
Mittlere Rückenlehne hinten / vorne mit Staufach		•	•
1 Aschenbecher vorne und 2 hinten		•	•
Taschen auf der Rückseite der Vordersitze		–	•
2 Staufächer hinter den Sonnenblenden		•	•
Lenkrad höhenverstellbar		•	•
Lederlenkrad und Lederschaltknäuel	320	–	•
Mobiltelefon-Halterung mit 12V-Stecker am Armaturenbrett		•	•
Schalthebel am Armaturenbrett		•	•
Starrer mittlerer Rücksitz	466	•	–
Ablagefach unter dem Beifahrersitz (nicht mit 563)	658	–	90.–
Kofferraumpaket: Kofferraumabdeckung, 12V Steckdose hinten	673	100.–	•
Lederausstattung	211	–	2000.–
Komfort / Funktionalität			
Elektrische Fensterheber vorne		•	•
Elektrische Fensterheber hinten	023	400.–	400.–
Zentralverriegelung mit Funkfernbedienung		•	•
Halbautomatische Klimaanlage mit Pollenfilter	140	–	•
Manuelle Klimaanlage mit Pollenfilter	025	•	–
Servolenkung		•	•
Reifenreparaturkit («Fix & Go») (nicht mit 980)	499	•	•
Notrad	803	0.–	0.–
Reserverad (Stahl) normale Dimension (499 entfällt, nicht mit 431, 435)	980	100.–	–
Aussenspiegel elektrisch umklappbar und heizbar	441	250.–	•
Elektrisches Doppel-Schiebedach (nicht erhältlich für Natural Power)	576	1790.– / –	1790.– / –
Audio / Telematik			
Vorrichtung für Radio -Telefon mit 6 Lautsprechern (nicht mit 315)	413	•	–
Autoradio / CD «Emotion» mit 6 Lautsprechern	564	–	•
Bedienung am Lenkrad	245	–	•
Autoradio / CD «VDO Dynamic» mit 6 Lautsprechern (nicht mit 413)	315	450.–	–
CD-Wechsler (nicht mit 658)	563	–	600.–

• Serienmässig
– Nicht lieferbar

Verkaufspreise, inkl. 7,6% MwSt

FIAT GROUP AUTOMOBILES (Suisse) S.A. behält sich das Recht vor, die Preise sowie die Ausrüstungen jederzeit und ohne Voranzeige zu ändern.

Top Assistance

Ab Kaufdatum bis 23 Monate nach Zulassung Ihres Wagens haben Sie die Möglichkeit einen Top Assistance Vertrag abzuschliessen (Quality 1), welcher die Verlängerung der Werksgarantie beinhaltet.

Tarife (inkl. Stempelgebühr 5%, Preisänderungen vorbehalten, ohne Top Mobilité)

Modell	Option 1	Option 2	Option 3
	3. Jahr oder 100 000 km	3. / 4. Jahr oder 120 000 km	3. / 4. / 5. Jahr oder 150 000 km
Multipla	478.–	998.–	1466.–

Top Mobilité

In ganz Europa, 365 Tage pro Jahr, rund um die Uhr, steht Ihnen diese Dienstleistung im Fall von Pannen oder Unfall zur Verfügung. Ein Anruf auf die Nummer 044 283 3575 genügt, um mit Ihnen die für Sie geeignetste Hilfe zu organisieren. Gratis während den ersten 2 Betriebsjahren ihres Fahrzeuges, kann nach Ablauf dieser Frist die Gültigkeitsdauer von Top Mobilité bei jährlicher Zahlung von CHF 95.– verlängert werden.

Leasing / Finanzierung

Fiat Finance bietet Ihnen eine komplette Auswahl an Finanzierungsmöglichkeiten, die Ihren Bedürfnissen entsprechen.

Full Leasing

Fiat Finance offeriert ein ausschliesslich für Unternehmen entwickeltes Programm. Entscheiden Sie sich für grösstmögliche administrative Einfachheit und profitieren Sie von der optimalen Flexibilität und Auswahl mit einem ständig aktuellen Fahrzeugpark! Verlangen Sie bei Ihrem Fiat-Vertreter eine individuelle Offerte.

Garantie

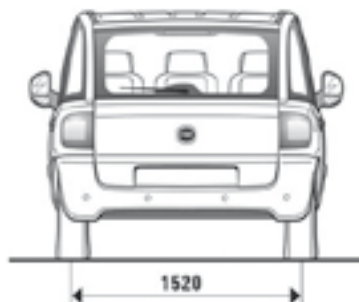
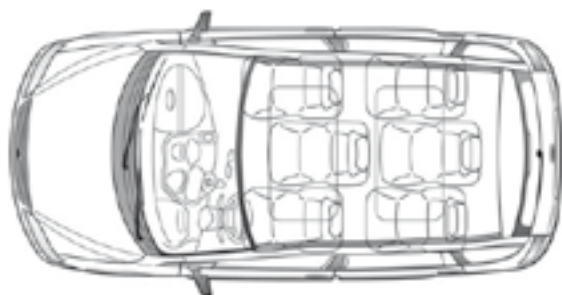
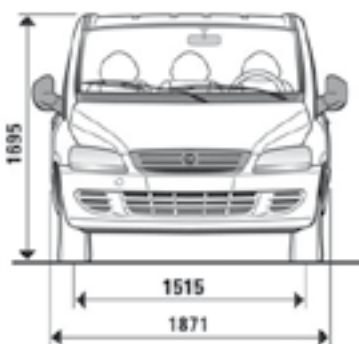
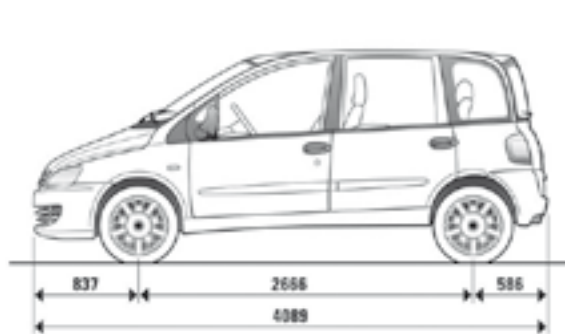
2 Jahre Garantie, unbegrenzte km-Zahl, Ersatzwagen, Pannenhilfe und Assistenz. 3 Jahre Lack-Garantie. 12 Jahre Antikorrosions-Garantie.

CIAOFIAT 800342800
N° VERDE

CIAO FIAT ist der Kundenbetreuungsservice, der unter der universalen gebührenfreien Rufnummer 00800-3428 0000 erreichbar ist. Die Nummer kann von den wichtigsten europäischen Ländern aus angerufen werden und ist leicht zu merken, denn sie entspricht der Eingabe des Wortes «FIAT» auf der Tastatur Ihres Handys (00800-FIAT 0000 wird 00800-3428 0000). CIAO FIAT steht zu Ihrer Verfügung, um Ihnen Pannendienste sowie Informationen über unsere Modelle (Versionen, Sonderausstattungen, Promotions, Preise), über unsere Dienstleistungen und über das FIAT Händlernetz zu liefern, um sich zu einer Probefahrt anzumelden und um jeder Anforderung oder Anfrage gerecht zu werden, die mit der Benutzung des Fahrzeuges in Verbindung steht. Der Service ist montags bis freitags von 08.00 bis 20.00 Uhr und samstags von 08.00 bis 13.00 Uhr für Informationen und Kundenkontakte und 7 Tage die Woche rund um die Uhr für Pannendienste aktiv. Der Anruf ist sowohl vom Festnetz als auch vom Mobilnetz kostenlos. In einigen europäischen Ländern ist vom Mobilnetz je nach den Tarifen des spezifischen lokalen Netzbetreibers eine Gebühr vonseiten des Anrufers zu entrichten.

TECHNISCHE DATEN

	1.6 16V 103 PS	1.6 NATURAL POWER 16V 103 PS / 92 PS		1.9 MultiJet 120 PS (DPF)
		Benzin	Gas	
Zylinderzahl und -disposition	4 in Reihe quer vorne	4 in Reihe quer vorne	4 in Reihe quer vorne	4 in Reihe quer vorne
Hubraum (cm ³)	1596	1596		1910
Max. Leistung EU: KW (PS) bei U / min	76 (103) 5750	76 (103) 5750	68 (92) 5750	88 (120) 4000
Max. Drehmoment EU: Nm bei U / min	145-4000	145-4000	130-4000	206-(1450-3000)
Getriebe: Anzahl Gänge	M5	M5	M5	M5
Wendekreis (m)	11,0	11,0		11,0
Radstand (mm)	2666	2666		2666
Länge / Breite (mm)	4089 / 1871	4089 / 1871		4089 / 1871
Höhe (mm)	1695	1695		1695
Kofferraum (VDA) (dm ³) min. / max.	430 / 1300	430 / 1300		430 / 1300
Fahrbereites Gewicht DIN (kg)	1300	1470		1370
Tankinhalt (Liter)	63	38	164	63
Höchstgeschwindigkeit (km / h)	170	168	157	178
Beschleunigung (s): 0-100 km / h	12,6	13,5	16,0	12,1
Abgasnorm	Euro 4	Euro 4	Euro 4	Euro 4
Verbrauch (CE 1999 / 100):				
Städtisch / Ausserstädtisch / Gesamt (l / 100 km)	11,1 / 7,2 / 8,6	11,9 / 7,5 / 9,1	8,0 / 5,3 / 6,3 (kg / 100 km)	8,2 / 5,6 / 6,5
Energieeffizienz-Kategorie	E	C	C	C
CO ₂ Abgasemissionen (g / km)	204	216	161	173



Die Serien- und Sonderausstattungen können aufgrund besonderer Marktbedingungen oder rechtlicher Anforderungen geändert werden. Die in diesem Druckerzeugnis erhaltenen Informationen sollen nur einen generellen Überblick geben. Fiat kann jederzeit aus technischen Gründen Änderungen an den in diesem Druckerzeugnis beschriebenen Modellen vornehmen. Preisänderungen und Druckfehler vorbehalten.
Abbildungen: Symbolfotos. Stand Januar 2009. Printed in Switzerland. www.fiat.ch

